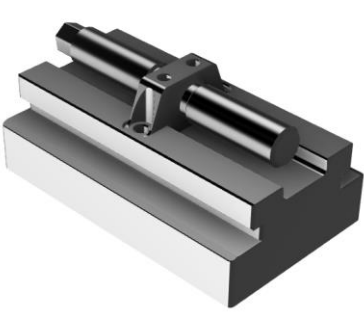


**Grundkörper für Zentrischspanner
RS-Z 75-125
Technische Daten**



Produktbilder

Art.nr: R100 075125

**Grundkörper für Zentrischspanner RS-Z 75-125
(montiert mit Spindel, ohne Spannbacken)**

Allgemeine Daten:

Grundkörperbreite: 75mm

Grundkörperlänge: 125mm

Höhe Grundkörper: 40mm

Maximale Höhe (inkl. Spindel): 56mm

Spindel: $\varnothing 16$ / SW12

Wiederholgenauigkeit: $\pm 0,02$ mm

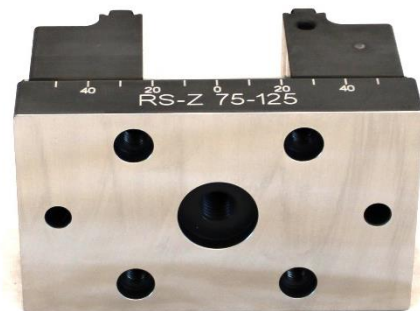
Gewicht: 2,4 kg



**Montage auf Maschinentisch
Standard vorbereitet für:**

Anzugsbolzen Quick Point® 52: $\varnothing 16$ (M8 Gewinde)

Bohrungsabstand für Anzugsbolzen: $\square 52$ mm



Spannbacken:

Maximales Anzugsmoment: 70 Nm

Spannweite: 8mm – 100mm

Spannkraft: max. 17 kN

Zum Beispiel verwendbar für:

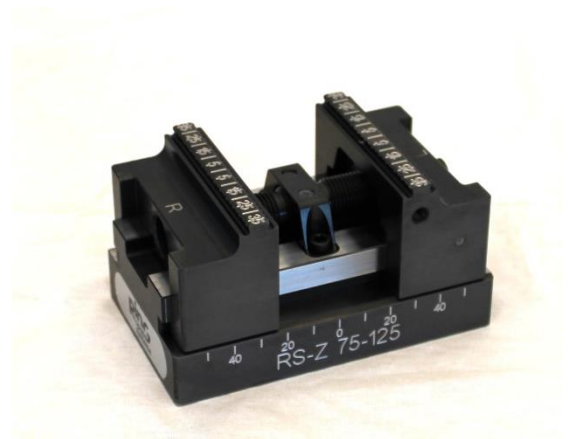


Abb zeigt Montage mit Standard-Spannbacken 3mm-Grip